

こぶん てん 古墳を点つなぎ！

ペンネーム

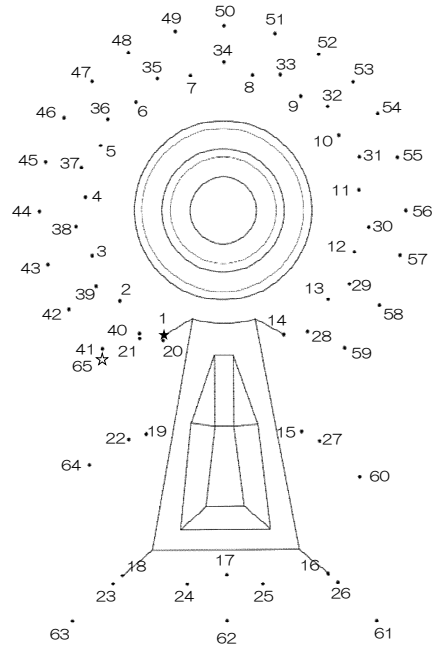
ねんれい
年齢

さい
才

すうじ じゆんばん
数字を順番につないで、古墳の測量図を完成させよう!!

ぜんぶ いろ
全部つなげたら、色もぬってみてね♪

(それぞれ★～☆までつなげよう!)



わかみや ごうぶん
若宮1号墳

いせきめい
遺跡名

じんまやまこぶん
仁馬山古墳

こぶんじだいちゆうき
古墳時代中期

じだい
時代

こぶんじだいぜんき
古墳時代前期

せいきぜんはん
(5世紀前半)

せいきこうはん せいき
(4世紀後半～5世紀)

しものせきしあやらぎ
下関市綾羅木

しよざいち
所在地

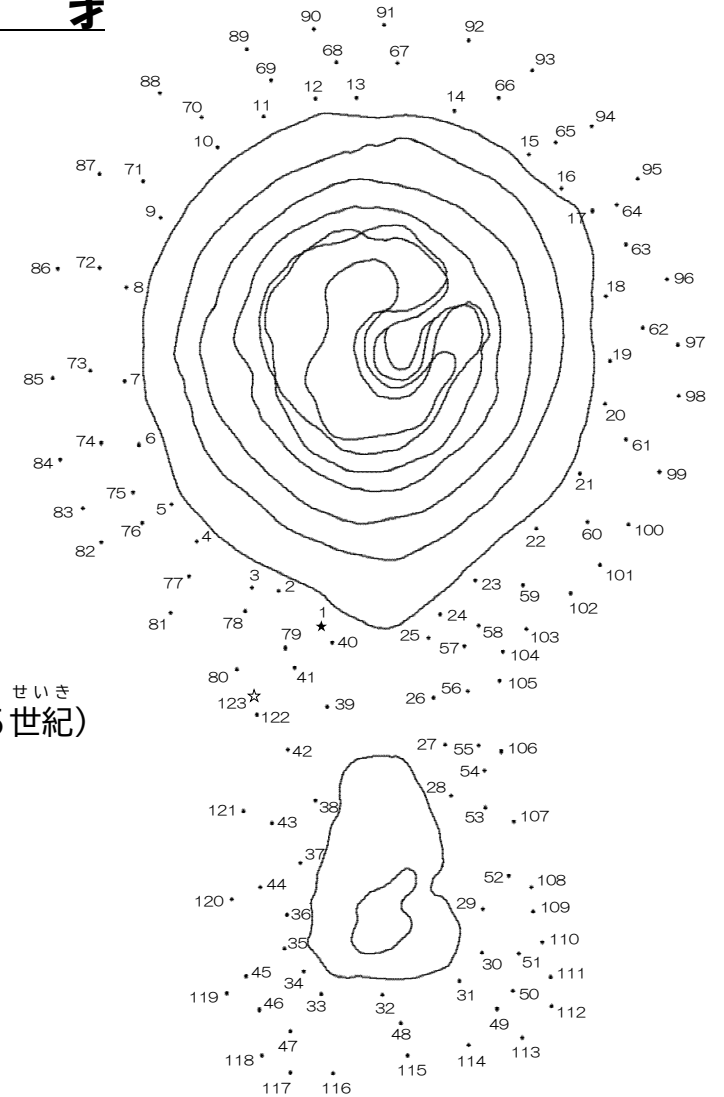
しものせきしのぶゆき
下関市延行

ぜんぼうこうえんふん
前方後円墳

こぶん
古墳のかたち

ぜんぼうこうえんふん
前方後円墳

10m



あやらぎかいがん みは しせきこうえんにしがわ にしちく こぶん ぜんちよう
綾羅木海岸を見晴らす史跡公園西側(西地区)にある古墳。全長
やく ぜんぼうこうえんふん こぶんじだいちゆうきごろ ち おさ
約40mの前方後円墳で、古墳時代中期頃にこの地を治めていた
じんぶつ はか かんが
人物のお墓と考えられます。

ぜんちようやく ぜんぼうこうえんふん しものせきしない さいだい きぼ こぶん
全長約75mの前方後円墳で、下関市内では最大規模の古墳。
きんせつ ぶんぶ あやらぎごういせき かじくりはまいせき くに しせき
近接して分布する綾羅木郷遺跡、梶栗浜遺跡とともに国の史跡に
してい
指定されています。